



C5S.XX.XX
Lukkosylinteri
Asennus- ja huolto-ohjeet

Sisältö

1.	ENNEN ASENNUSTA	3
2.	HUOLTO JA YLLÄPITO	3
3.	ASENTAMINEN, ILOQ C5S.XX	4
4.	ASENTAMINEN, ILOQ C5S.XX SEKÄ E10.B1 JA TT.B3	5
5.	ASENTAMINEN ILOQ C5S.XX SEKÄ E10.B12 JA TT.B3	6
6.	MUUTA HUOMIOITAVAA	7

1. ENNEN ASENNUSTA

- 1) Näitä ohjeita tulee huolellisesti noudattaa asennusvaiheessa.
- 2) Nämä ohjeet tulee luovuttaa asentajalta edelleen käyttäjälle.
- 3) iLOQ C5S lukkوسylinterit tulee asentaa ja niitä tulee voida käyttää ilman tarpeetonta voimaa.
- 4) Tuotteita ei tule muuttaa millään tavoin, lukuun ottamatta tässä ohjeessa kuvattuja ohjeita.

2. HUOLTO JA YLLÄPITO

Puhdista ja voitele lukkوسylinterit vähintään kerran vuodessa.

1. Johda avainkanavaan paineistettua pölynpoistajaa (esim. CRC Dust Free).
 2. Lisää avainkanavaan hieman korkealaatuista lukkoöljyä (esim. CRC Lock Oil tai WD-40).
-

3. ASENTAMINEN, ILOQ C5S.XX

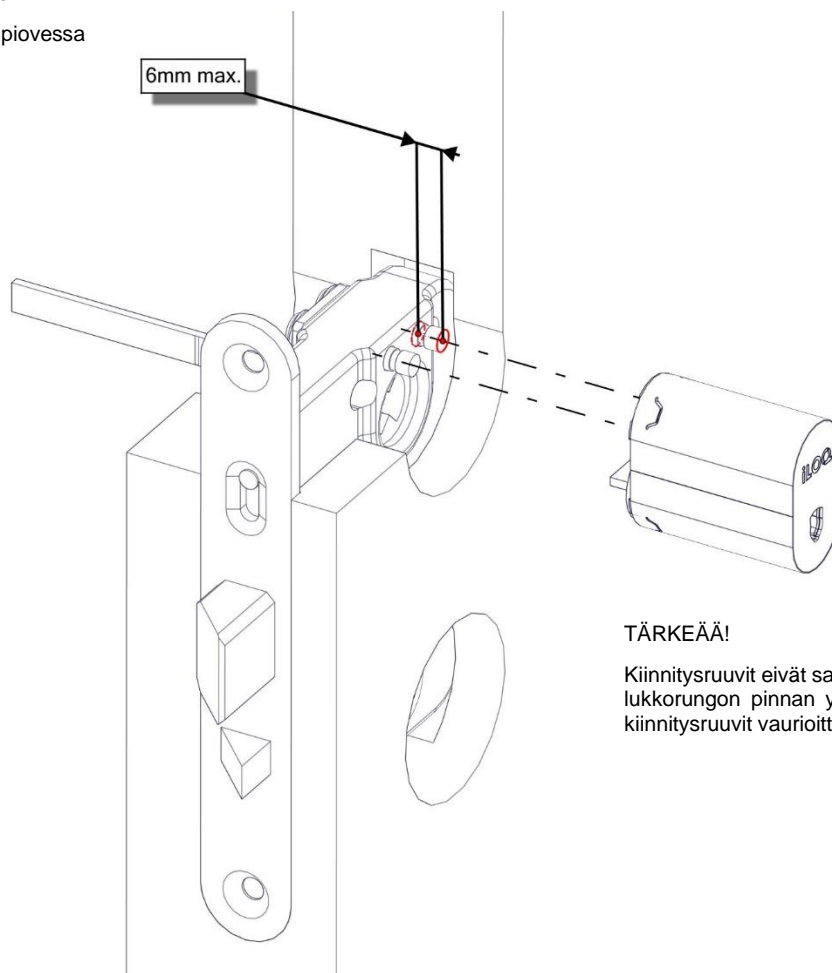
Näitä ohjeita tulee huolellisesti noudattaa asennusvaiheessa.

Käytä ovi- tai muuhun käyttöympäristöön soveltuvaa iLOQ lukkosylinteriä: C5S.1 ulko-oviin ja C5S.10 vain tiloihin, joissa ilmankosteus- ja lämpötilaolosuhteet vastaavat normaaleja sisätiloja.

Käytä lukkosylintereille soveltuvia lukkorunkoja.

Asennusesimerkki:

C5S.xx.xx umpioovessa

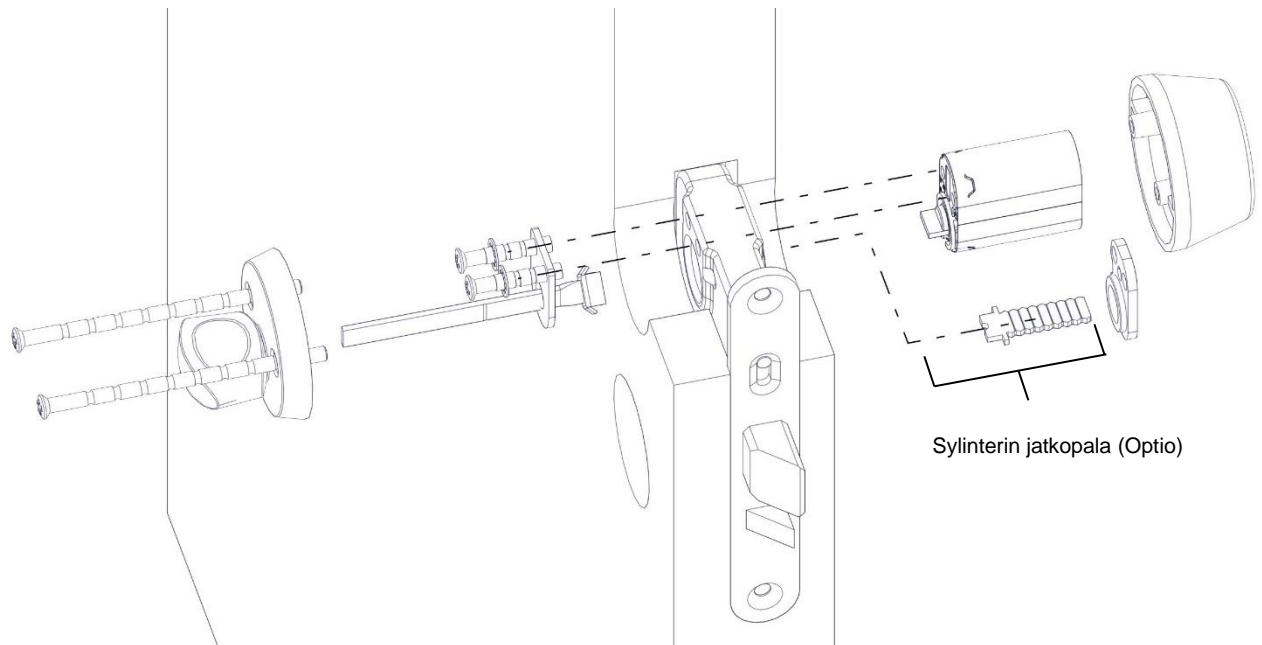


Sylinterin kiinnityskierteiden syvyys on 7mm ja kiinnitysruuvien maksimipituus 6mm.

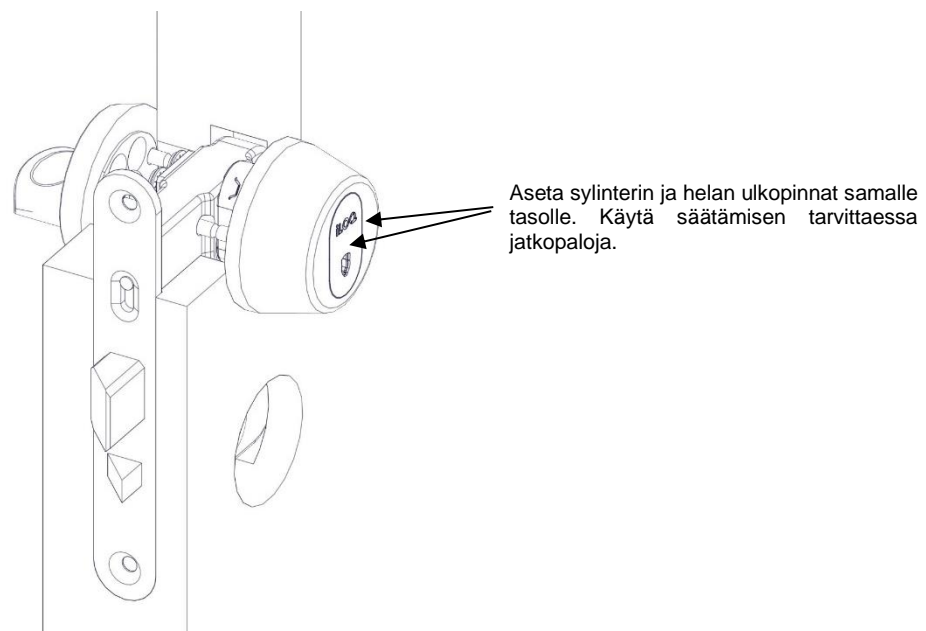
Liian pitkien kiinnitysruuvien käyttö vaurioittaa sylinteriä.

Käytä kohtuullista (2..3 Nm) voimaa kiinnitysruuvien kiristämiseen.

4. ASENTAMINEN, ILOQ C5S.XX SEKÄ E10.B1 JA TT.B3

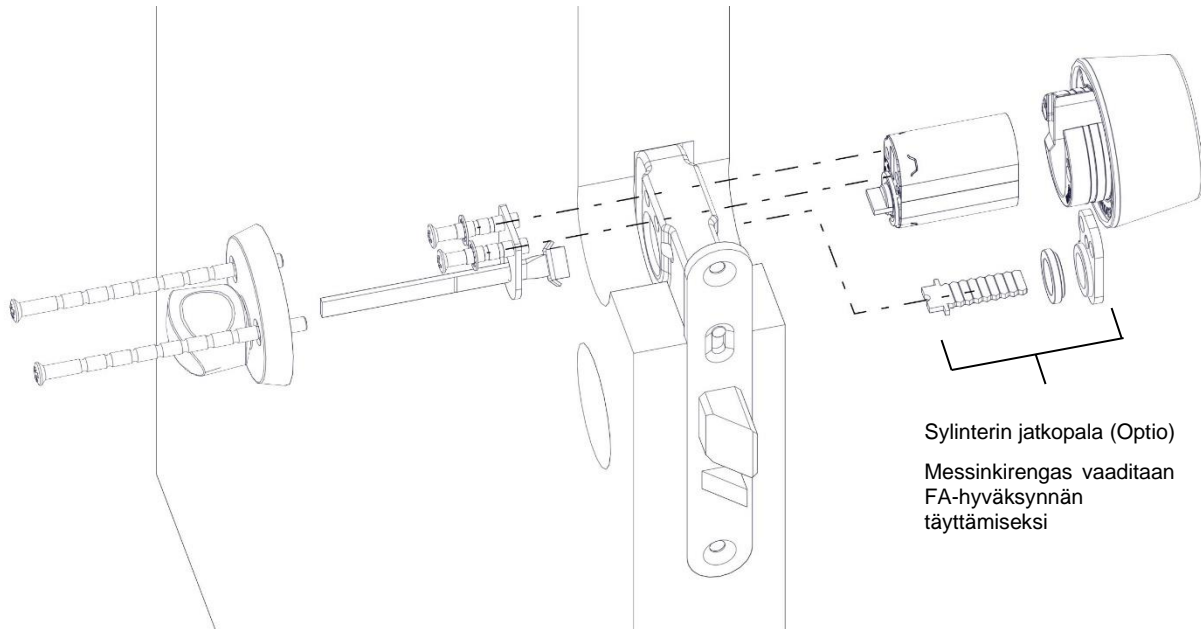


Sylinterin jatkopaloja iLOQ A10.33 tulee käyttää sylinterin ja lukkorungon välissä, mikäli sylinterin asennuspituuden säätäminen on tarpeellista. Jatkopaloja käytettäessä tulee käyttää myös niiden määrän mukaan suhteutettua, pidempää vääntörautaa. Käytä iLOQ jatkopalaa A10.33 aina mikäli lukkorungon sylinteriä vasten oleva pinta ei ole tasainen (esim. lukkorungosta työntyvä tappi on liian pitkä ja painaa sylinterin peräosaa).

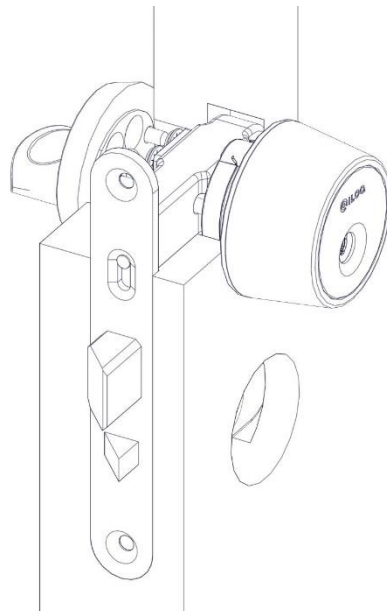


Asenna sylinteri helan ulkopinnan tasalle. Käytä sopivan korkuista helaa ja/tai säädä sylinterin korkeutta jatkopalalla.

5. ASENTAMINEN, ILOQ C5S.XX SEKÄ E10.B12 JA TT.B3



Sylinterin jatkopaloja iLOQ A10.33 tulee käyttää sylinterin ja lukkorungon välissä, mikäli sylinterin asennuspituuden säätäminen on tarpeellista. Jatkopaloja käytettäessä tulee käyttää myös niiden määrän mukaan suhteutettua, pidempää vääntörautaa. Käytä iLOQ jatkopalaa A10.33 aina mikäli lukkorungon sylinteriä vasten oleva pinta ei ole tasainen (esim. lukkorungosta työntyvä tappi on liian pitkä ja painaa sylinterin peräosaa).



6. MUUTA HUOMIOITAVAA

Käytä iLOQ heloja E10.D1, E10.D3, E10.E1, E10.E2 tai E10.E8 saavuttaaksesi varmuuslukkoluokan 3 (Suomen Finanssialan (FA)) hyväksyntä).

Ankarissa olosuhteissa, joissa sylinteri altistuu pölylle tai pitkäaikaisesti suolavesiroiskeille, tulee käyttää sääsuojaa kuten esim. iLOQ E10.D3 läpäällistä helaa.

Asennettaessa sylinteri oven poistumistiepuolelle, tulee käyttää asianmukaista poistumistievarustusta vapaan ulospääsyn varmistamiseksi.

Kaikki asennuksessa tarvittavat ja ohjeessa esitetyt komponentit tulee olla asennettuina, jotta tuote täyttää sille asetetut EN 15684 vaatimukset.

Asennuksessa on varmistettava, etteivät oven asennetut tuotteet estä oven normaalia toimintaa ja liikerataa.

Nämä- ja muut mahdolliset asennus- sekä huolto-ohjeet tulee toimittaa edelleen asentajalta loppukäyttäjälle.

Lukkosylintereillä on 24kk takuu.

iLOQ lukkosylinterit ja niiden helat voidaan toimittaa kierrätettäviksi metallinkierrätyksen kautta.
