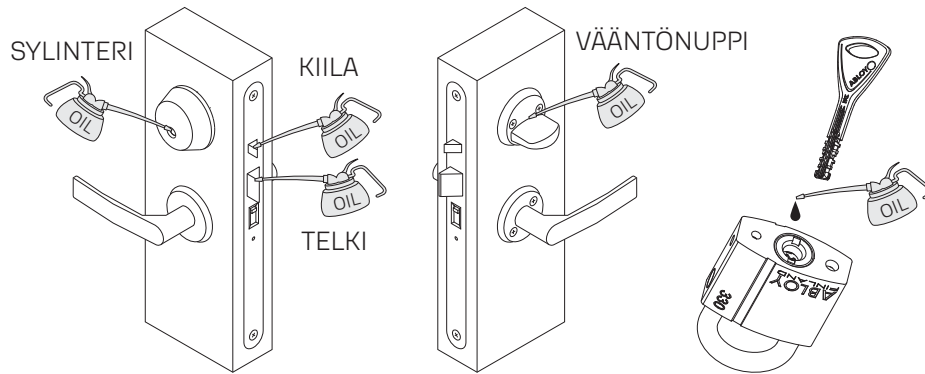


VOITELUOHJEET LOPPUKÄYTTÄJÄLLE

Mekaaniset sylinterit ja lukkorungot

Moitteettoman toiminnan varmistamiseksi ja pitkän käyttöiän saavuttamiseksi mekaaniset **ABLOY®** lukot tarvitsevat säännöllistä kunnossapitoa. Tippa voiteluainetta avainpesään kerran vuodessa riittää normaaleissa käyttöolosuhteissa. Vaativissa olosuhteissa voitelua voidaan tarvita useammin. Varmistaaksesi oikean voitelun, laita avain sylinteriin ja käännä sitä myötä- ja vastapäivään muutaman kerran voitelun jälkeen.



ABLOY® suosittelee seuraavia voiteluaineita:

- **ABLOY®** Lukkoöljy
- Rivotla TRS
- Mineraaliöljyt (esim. ompelukone- ja aseöljy)

Älä käytä grafiittia tai kasviöljyä sisältäviä voiteluaineita, ne jumittavat sylinterin estäen lukon toiminnan.

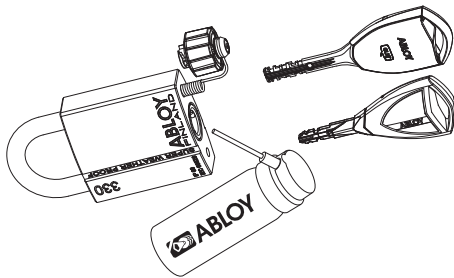
Elektromekaaniset sylinterit

ABLOY® PROTEC² CLIQ ja ABLOY® PULSE

Käytä ainoastaan **ABLOY®** lukkoöljyä tai Rivotla TRS öljyä. Muut yleisimmät lukkoöljyt sisältävät sylinterille haitallisia aineita ja siksi niitä ei saa käyttää.

Moitteettoman toiminnan varmistamiseksi ja pitkän käyttöiän saavuttamiseksi elektromekaaniset sylinterit tarvitsevat normaalioloissa vuosittaista kunnossapitoa, vaativissa olosuhteissa huoltoväli on vähintään puolivuositain. Yksi lyhyt suihkaus lukkoöljyä sylinterien takaosassa sijaitseviin mekaanisiin osiin riittää. Etuosassa oleva elektroniikka ei vaadi voitelua. Varmistaaksesi oikean voitelun, avaa lukko avaimella muutaman kerran voitelun jälkeen.

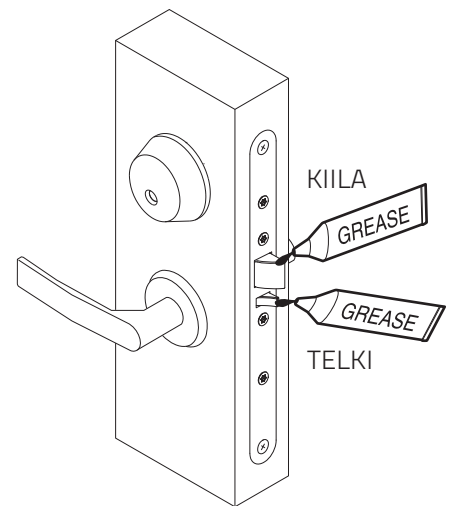
Väärä öljy tai liiallinen voiteluaineen päätyminen elektronisen sylinteriyksikön puolelle voi aiheuttaa toiminnallisia ongelmia..



Elektromekaaniset lukkorungot

Voitele lukkorungon telki ja kiila vaseliinin tapaisella rasvalla kuten ISOFLEX TOPAS NB52.

Älä laita mitään voiteluainetta muualle lukkorungon sisälle.



Vaativat olosuhteet

Valmistaja suosittelee tuotteille normaalia tiheämpää huoltoväliä, mikäli tuotteiden käyttöolosuhteissa on jokin tai useampi seuraavista piirteistä:

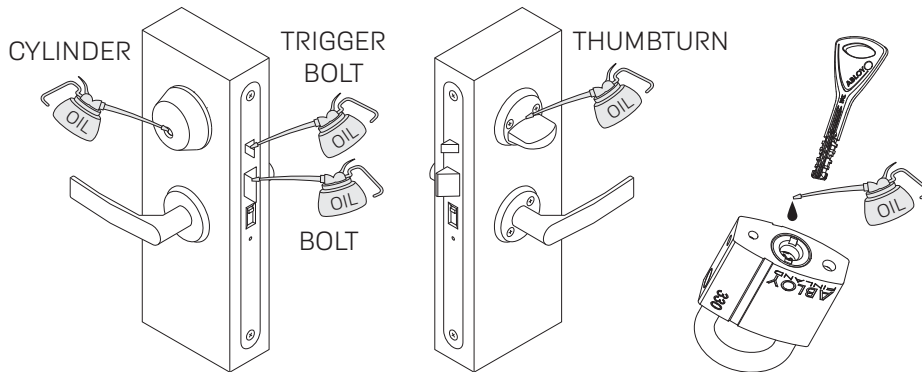
- Voimakkaat lämpötilojen vaihtelut
- Meren välitön läheisyys
- Voimakas kosteus tai lukon altistuminen suoralle sateelle
- Voimakkaasti korrosoivat ympäristöt
- Paljon pölyä tilassa jatkuvasti tai satunnaisesti.

LUBRICATION INSTRUCTIONS FOR END USER

Mechanical cylinders and lock cases

For proper function and long life time, **ABLOY®** mechanical locks need to be maintained regularly. Drop of lubricant inside of the keyway once a year is enough to ensure proper and comfortable function of a lock in normal environmental conditions. In harsh conditions, it is recommended to observe if the lubrication is needed more often.

To ensure proper lubrication, insert the key and rotate it clock- and counter-clockwise a few times after application of lubricant.



ABLOY® recommends the following lubricants:

- **ABLOY®** Lock Oil
- Rivolta TRS
- Mineral oils (e.g. sewing machine oil and gun oil)

Do not use oils containing graphite or biolubricants. They will jam the cylinder and the operation of the lock.

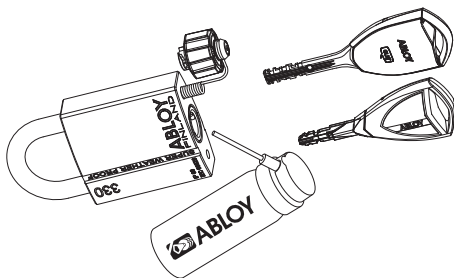
Electromechanical cylinders

ABLOY® PROTEC² CLIQ and ABLOY® PULSE

Use only **ABLOY®** lock oil or Rivolta TRS oil with cylinders. Most of the commonly used lock oils contain harmful ingredients for cylinder units and are thus not allowed to be used.

To ensure proper function and long life time, **ABLOY®** electromechanical cylinders require in normal conditions maintenance once a year, in harsh conditions maintenance is needed at least bi-annually. One short spray of lock oil to mechanical part in the back of key way is enough to lubricate, electronics in the front of key way don't need lubrication. To ensure proper lubrication, use key to open lock a few times.

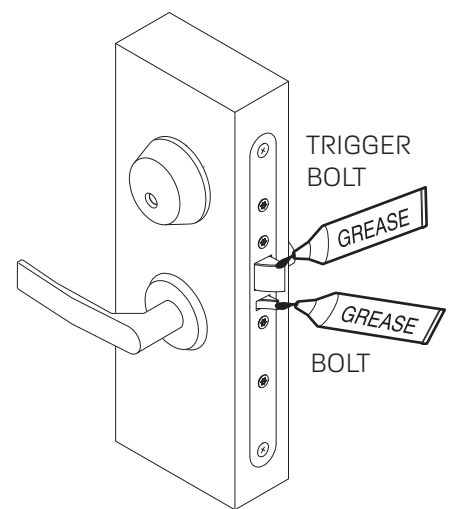
Please note that wrong lock oil or too much oil in electronics may cause issues in function of lock.



Electromechanical lock cases

Lubricate the lock case bolt and trigger bolt with vaseline type grease, e.g. ISOFLEX TOPAS NB52.

Do not put any lubrication inside the lock case.



Harsh conditions

Manufacturer recommends more frequent maintenance cycle if one or several of following characteristics exist in installation environment:

- Wide scale of changes in temperature
- Immediate proximity to the sea
- High humidity or exposure of the lock to direct rain
- Highly corrosive environments
- Lots of dust in the air constantly or occasionally.