



BM600-serie UPS-Modul

Emergency backup powersupply designed for:

Nødstrømforsyning spesielt designet for:

Nödströmsaggregat designad speciellt för:

BM611 584 €

Hinnat alv 0
Alennus - 40 %

BM621 1016 €

GILGEN FD10 & FD20



ENGLISH

BM600 series is a 1-phase standby / offline UPS with built-in maintenance-free lead-acid battery. Fast switching time, 2-8 mS for UPS mode and fast charging time (7 hours) on the battery. The BM600 series is equipped with APFC technology that allows full power to be used for UPS, regardless of the type of load used. It has low power consumption which saves energy costs and the environment.

The unit is built on a mounting angle with a cover cap adapted to GILGEN automatic door operator. Input voltage and output voltage are connected to terminals in the UPS, max. 2.5 mm².

NORSK

BM600 er en 1-fase standby / offline UPS med innebygd vedlikeholdsfritt blybatteri. Rask vekslingstid, 2-8mS til UPS-modus og hurtig ladetid (7 timer) på batteriet. BM600-serien er utstyrt med APFC-teknologi som gjør det mulig å bruke full styrke til UPS, uavhengig av hvilken type last som brukes, og den kan også drive større belastninger. Den har lavt strømforbruk som sparer energikostnader og miljøet.

Enheten er bygget på en monteringsvinkel med en dekkappe tilpasset GILGEN slagdørautomatikk. Inngangsspenning og utgangsspenning kobles til terminaler i UPS'en, maks. 2,5 mm².

SVENSK

BM600-serien är en 1-fas standby /offline UPS med inbyggt underhållsfritt blybatteri. Snabb omkopplingstid, 2-8mS till UPS läge och snabb uppladdningstid (7 tim) av batteriet. DS-serien är utrustad med APFC teknik som gör det möjligt att använda UPS: ens fulla kraft, oberoende vilken sorts last som används och det gör att den även kan driva större laster. Den har låg effektförbrukning – detta sparar energikostnader och miljö.

Aggregatet är byggt på en monteringsvinkel som passar profilen till GILGEN dörrautomatikk. Inspänning och utspänning ansluts på plint i kapslingen, max 2,5mm² kabelarea.

Safety

This instruction should be read in full by all operating personnel.

Only qualified electricians must install and service this device. Only insulated tools should be used when working with the device.

Note that dangerous voltages and currents may occur in all parts of the unit, battery included, regardless of whether the internal fuses are switched on or off.

Make sure the circuit board is properly installed and that the unit is not transport damaged. Batteries are always electrochemically active. Do not short the battery terminals.

The BM611 UPS is equipped with surge protection and is protected against short circuits and overloads. Built-in protection against deep discharge of the batteries. Fuses exist for input and output voltage.

Sikkerhet

Denne instruksjonen skal leses i sin helhet av all driftspersonell.

Bare kvalifiserte elektrikere må installere og utføre service på denne enheten.

Kun isolerte verktøy skal brukes når du arbeider med enheten.

Merk at farlige spenninger og strømmer kan oppstå i alle deler i enheten, inklusiv batteriet, uavhengig av om de interne sikringene er inn- eller utkoblet.

Kontroller at kretskort er godt montert og at enheten ikke er transportskadet. Batterier er alltid elektrokjemisk aktive. Ikke kortslutt batteripolene.

BM611 UPS er utstyrt med overspenningsvern og er beskyttet mot kortslutning og overbelastning. Innebygd beskyttelse mot dyputlading av batteriene. Sikringer finnes for inn- og utspenning.

Säkerhet

Denna instruktion skall läsas igenom i sin helhet av all handhavande personal.

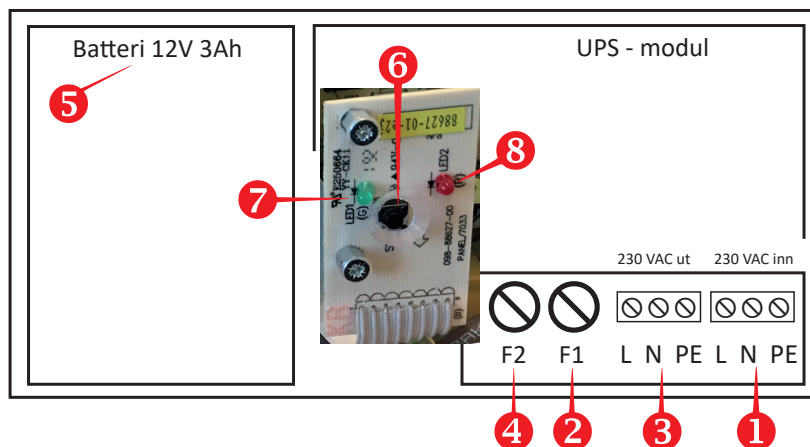
Endast behörig elektriker får installera och utföra underhåll av denna enhet.

Endast isolerade verktyg ska användas vid arbete med aggregatet.

Observera att farliga spänningar förekommer i enhetens alla delar, inklusive batteriet, oavsett om de interna säkringarna är in- eller urkopplade.

Kontrollera att kretskortet sitter fast och att enheten inte är transportskadad. Batterier är alltid elektrokemiskt aktiva. Kortslut inte batteripolerna.

UPS:en är försedd med överspänningsskydd och är skyddad mot kortslutning och överbelastning. Inbyggt skydd mot djupurladdning av batterierna. Säkringar finns för in- och utspänning.



Connections

1. Termination of mains voltage, 230 VAC
2. Fuse 230 VAC side
3. Termination UPS output 230 VAC
4. Fuse UPS voltage
5. Battery connection, marked + and -
6. Start button
7. Green LED shows operation
8. Red LED shows fault

Tilkoblinger

1. Terminering nettspenning inn, 230 VAC
2. Sikring 230 VAC-side
3. Terminering UPS-utgang 230 VAC
4. Sikring UPS-spenning
5. Batteritilkobling, merket + og -
6. Start-knappen
7. LED viser drift/operasjon
8. LED viser feil

Anslutningar

1. Nätspänning, 230 VAC
2. Säkring 230 VAC-sidan
3. UPS-utgång 230 VAC
4. Säkring UPS-spenning
5. Batterianslutning, notera + och -
6. Start-knapp
7. LED drift
8. LED fel



Mounting and connection

1. Loosen the 2 screws holding the black end cap and pull it off. Mounting holes for the bottom profile are now available on both sides and mount the bottom profile at the door opener with 4 fixing screws. Then reassemble the end cap.

2. The battery is disconnected upon delivery and the positive coil (red cable) must be connected to the battery. Be careful when installing and connecting cables.

NOTE! For fixed connection only. Cable with socket must not be used.

3. Connect the 230 V AC power cable to the door opener to the output with UPS voltage.

4. Then connect the 230 V AC cable via one of the cable ducts.

The UPS is now ready for use and can be started in two ways as described below.

5. Battery operation - Press the start button (6) on the UPS for two seconds and it starts with the battery as well as the power source. The green output LED (7) lights up and it beeps. During battery operation, the UPS beeps every five seconds. If not, check the battery connection.

6. AC Power - Connect to 230 VAC and press the power button (6) on the UPS for two seconds, then it will start. The green output LED (7) lights up and beeps. If this is not the case, check the battery connection, power connection, and fuses.

Without mounting plate

When installing BM621 without a mounting plate on FD20, loosen the end cap and break off the lower part. Refit and attach the cover to the lower groove.

Alarms and indications

AC mode:	green LED (7) lights
Battery mode:	green LED (7) flashes 5 seconds interval
Low battery:	green LED (7) flashes 1 second interval
Error:	RED LED (8) lights
Overload:	RED LED (8) flashes 1 second interval

Montering og tilkobling

1. Løsne de 2 skruene som holder den sorte endegavlen og trekk den av. Festehull for bunnprofilen er nå tilgjengelig på begge sider og monter bunnprofilen ved døråpneren med 4 festeskruer. Remonter deretter endegavlen.

2. Batteriet er utkoblet ved levering og plusspolen (rød kabel) må koples til batteriet. Vær forsiktig når du installerer og kobler kabler.

OBS! Kun for fast tilkobling. Kabel med stikkontakt må ikke benyttes.

3. Koble 230 V AC-spenningskabelen til døråpneren, til utgangen med UPS-spenning.

4. Koble deretter 230 V AC-ledningen via en av kabelkanalene.

UPS'en er nå klar til bruk og kan startes på to måter som beskrevet under.

5. Batteridrift - Trykk på startknappen (6) på UPS-en i to sekunder, og den starter med batteriet så vel som strømkilden. Den grønne lysdioden (7) for utgangsspenning tennes, og den piper. Under batteridrift piper UPS'en hvert femte sekund. Hvis ikke, sjekk batteritilkoblingen.

6. Nettstrøm - Koble til 230 VAC og trykk på startknappen (6) på UPS'en i to sekunder, så starter den. Den grønne lysdioden (7) for utgangsspenning tennes, og den piper til. Hvis dette ikke er tilfelle, sjekk batteritilkoblingen, strømtilkoblingen og sikringene.

BM621 uten monteringsplate

Ved installasjon uten monteringsplate på FD20, løsne den sorte endekappen og knekk av den nederste delen. Monter på igjen og fest dekkappen på nederste rille.

Alarmer og indikasjoner

AC-modus:	grønn LED (7) lyser
Batterimodus:	grønn LED (7) blinker 5 sekunder intervall
Lavt batteri:	grønn LED (7) blinker 1 sekund intervall
Feil:	RØD LED (8) lyser
Overbelastning:	RØD LED (8) blinker 1 sekund intervall

Montering og tilkobling

1. Lossa de två skruvarna som håller den svarta ändkåpan och dra av den. Monteringshål för bottenprofilen finns nu på båda sidor och monterar bottenprofilen vid dörröppnaren med 4 fästskruvar. Sätt sedan ihop locket igen.

2. Batteriet kopplas bort vid leverans och pluspolen (röd kabel) måste anslutas till batteriet. Var försiktig när du installerar och ansluter kablar.

NOTERA! Endast för fast installation. Kabel med stickpropp får inte användas.

3. Anslut 230 V växelströmskabel till dörröppnaren till utgången med UPS-spenning.

4. Anslut sedan 230 V nätkabel via en av kabelkanalerna.

UPS är nu redo att användas och kan startas på två sätt som beskrivs nedan.

5. Batteridrift - Trykk på start knappen på UPS én i två sekunder så startar den med batteriet som spänningskälla. Den gröna lysdioden för utspänning tänds och det piper till. Under batteridrift piper UPS'en var femte sekund. Om så inte sker, kontrollera batterianslutning.

6. Nätdrift - Anslut 230VAC och trykk på start knappen på UPS'en i två sekunder så startar den.

Den gröna lysdioden för utspänning tänds och det piper till.

Om så inte sker, kontrollera batterianslutning och nätanslutning och säkringar.

BM621 utan monteringsplatta

När du installerar utan monteringsplatta på FD20, lossar du det svarta ändlocket och bryter av den nedre delen. Sätt tillbaka locket på det nedre spåret.

Alarmer og indikasjoner

AC-läge:	grön LED (7) lyser
Batteriläge:	grön LED (7) blinkar 5 sekunder intervall
Låg batteri:	grön LED (7) blinkar 1 sekund intervall
Fel:	RØD LED (8) lyser
Överbelastning:	RØD LED (8) blinkar 1 sekund intervall



Technical data BM600-serie

Voltage	88-265 VAC
Battery voltage	13.6 VDC
Power, continuous	300 W
Power, temporary (15min)	350 W
Fuses 230 V side	2AT ceramics
Temperature range	-10° to + 30°C
Efficient AC mode	95%
Batt modeeffektivitet	80%
Charging time 7 hours	90%
Dimensions in mm HxWxD:	
BM611:	70x290x125
BM621:	95x320x120

Approx. battery time BM611

Openings: at imp sec:	Battery time
95	60 90 minutes
114	30 57 minutes

Approx. battery time BM621

Openings: at imp sec:	Battery time
290	continuous 105 minutes

Approximate battery life

Lifetime of batteri is about 3 - 5 years. It is recommended to replace the battery at least every 5 years. Depending on use and environmental impact.

Approvals

CE marked

2014/30/EU *Electro Magnetic Compatibility Directive (EMCD) EN 62040-2, EN 61000 3-2, EN 61000-6-2, EN 61000-2-2, EN 61000 3-2, EN 61000 3-3, EN 61000 4-2*

EN50130-4:2011 *Alarm systems - Part 4: Electromagnetic compatibility*

2011/65/EU *Restriction of the use of Hazardous Substances in electrical and electronic equipment (RoHS)*

Safety EN 62040-1:2008+A1:2013.

BM600-serie UPS is manufactured by Swansons Telemekanik AB for Boyesen & Munthe AS and in collaboration with GILGEN Door Systems.

Tekniske data BM600-serie

Spenning	88-265 VAC
Batterispenning	13,6 VDC
Effekt, kontinuerlig	300 W
Effekt, midlertidig (15min)	350 W
Sikringer 230 V side	2AT keramikk
Temperaturområde	-10° til +30°C
Effektiv AC-modus	95%
Batt modeeffektivitet	80%
Ladetid 7 timer	90%
Mål i mm HxBxD:	
BM611:	70x290x125
BM621:	95x320x120

Omtrentlig batteritid BM611

Åpninger: v/ imp sek:	Batteritid:
95	60 90 minutter
114	30 57 minutter

Omtrentlig batteritid BM621

Åpninger: v/ imp sek:	Batteritid:
290	kontinuerlig 105 minutter

Omtrentlig batterilevetid

Batteriets levetid er 3 - 5 år. Det anbefales å bytte ut batteriet senest etter 5 år men gjerne litt før. Avhengig av bruks- og miljøbelastning.

Godkjenninger

CE merket

2014/30/EU *Electro Magnetic Compatibility Directive (EMCD) EN 62040-2, EN 61000 3-2, EN 61000-6-2, EN 61000-2-2, EN 61000 3-2, EN 61000 3-3, EN 61000 4-2*

EN50130-4:2011 *Alarm systems - Part 4: Electromagnetic compatibility*

2011/65/EU *Restriction of the use of Hazardous Substances in electrical and electronic equipment (RoHS)*

Sikkerhet EN 62040-1:2008+A1:2013.

BM600-serien UPS er produsert av Swansons Telemekanik AB for Boyesen & Munthe AS og i samarbeid med GILGEN Door Systems.

Teknisk data BM600-serie

Inspänning	88-265 VAC
Batterispenning	13,6 VDC
Effekt, kontinuerligt	300 W
Effekt, temporärt (15min)	350 W
Säkringar 230 V-sidan	2AT keramisk
Temperaturområde	-10° til +30° C
Verkningsgrad AC-mode	95%
Verkningsgrad Batt-mode	80%
Ladetid 7 timer	90%
Mått i mm HxBxD:	
BM611:	70x290x125
BM621:	95x320x120

Uppskattad batteritid BM611

Öppningar: v/ imp sek:	Batteritid:
95	60 90 minutter
114	30 57 minutter

Uppskattad batteritid BM621

Öppningar: v/ imp sek:	Batteritid:
290	kontinuerlig 105 minutter

Uppskattad batterilivslängd

Batteriets livslängd är 3-5 år. Det rekommenderas att byta batteri senast efter 5 år, men helst lite tidigare. Beroende på användning och miljöpåverkan.

Godkännande

CE MÄRKT

2014/30/EU *Electro Magnetic Compatibility Directive (EMCD) EN 62040-2, EN 61000 3-2, EN 61000-6-2, EN 61000-2-2, EN 61000 3-2, EN 61000 3-3, EN 61000 4-2*

EN50130-4:2011 *Alarm systems - Part 4: Electromagnetic compatibility*

2011/65/EU *Restriction of the use of Hazardous Substances in electrical and electronic equipment (RoHS)*

Säkerhet EN 62040-1:2008+A1:2013.

BM600-serien UPS tillverkas av Swansons Telemekanik AB för Boyesen & Munthe AS och i samarbete med GILGEN Door Systems.